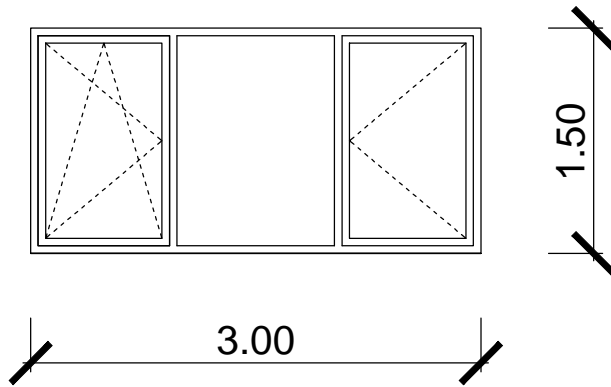


ŠEMA STOLARIJE

– ZGRADA „KORZO” –

OBJEKAT ZGRADA „KORZO”	LIST BROJ 1
OZNAKA	C.1



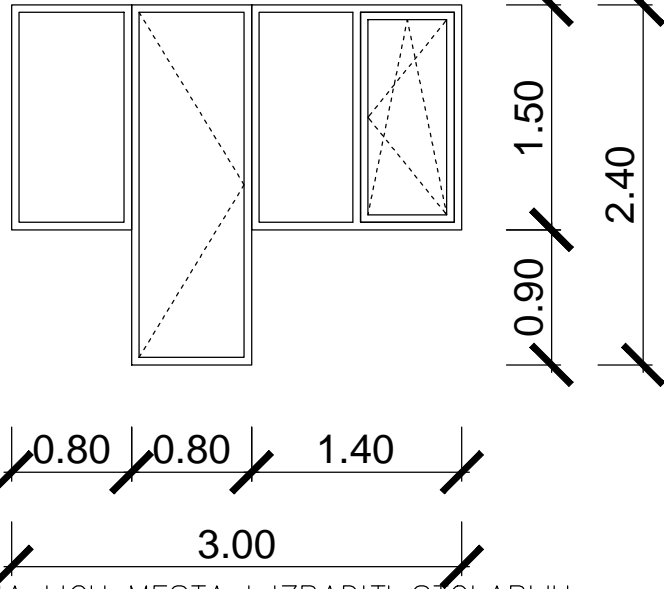
NAPOMENA :
SVE MJERE KONTROLISATI NA LICU MESTA I IZRADITI STOLARIJU
PREMA STVARNIM (IZMJERENIM) MJERAMA.

DIMENZIJE (ZIDARSKA MJERA)	300/150	
BROJ KOMADA	PRIZEMLJE	0
	SPRAT I	0
	SPRAT II	0
	SPRAT III	0
	POTKROVLJE	0
UKUPNO KOMADA	38	

TROKRILNI PROZOR

Zamjena postojećih prozora sa novim prozorima od PVC profila sa termoprekidom, zastakljenih termopan staklom 4+12+4mm. Prozor mora biti urađen od PVC šestokomornog profila i ustakljen niskoemisionim staklom sa upotrebom low-E stakla na unutrašnjoj strani i ispunom inertnim gasom. Odabirom profila i stakla Koeficijent toplotne provodljivosti prozora mora biti manji od 1,30 W/m²K) Otvaranje je po šemi. Prozor mora biti opremljen svim potrebnim okovom za otvaranje i zatvaranje sa okretno-nagibnim mehanizmom. Uz prozor mora biti ugrađen aluminijski solbank u boji prozora, koji će omogućiti ugradnju termofasade potrebne debljine. Nakon montaže prozora potrebno je malterom obraditi oštećenja oko otvora iznutra uz dodavanje stiropora potrebne debljine na mjestu kutije za roletnu, te njegovu obradu sa dva sloja lijepka i PVC mrežicom i završno bojenje dijela oko prozora polidisperznom bojom u sa svim potrebnim predradnjama.

OBJEKAT ZGRADA „KORZO”	LIST BROJ 2
OZNAKA	C.2



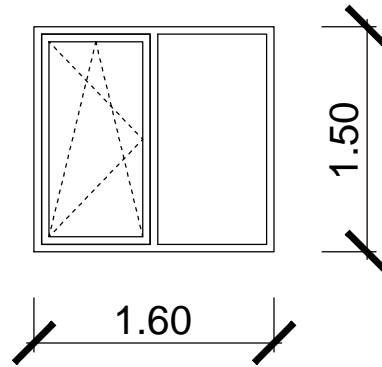
NAPOMENA :
SVE MJERE KONTROLISATI NA LICU MESTA I IZRADITI STOLARIJU
PREMA STVARNIM (IZMJERENIM) MJERAMA.

DIMENZIJE (ZIDARSKA MJERA)	80/240 + 80/150 + 140/150	
BROJ KOMADA	PRIZEMLJE	0
	SPRAT I	0
	SPRAT II	0
	SPRAT III	0
	POTKROVLJE	0
UKUPNO KOMADA	21	

BALKONSKA VRATA

Zamjena postojećih prozora sa novim prozorima od PVC profila sa termoprekidom, zastakljenih termopan staklom 4+12+4mm. Prozor mora biti urađen od PVC šestokomornog profila i ustakljen niskoemisionim staklom sa upotrebom low-E stakla na unutrašnjoj strani i ispunom inertnim gasom. Odabirom profila i stakla Koeficijent toplotne provodljivosti prozora mora biti manji od 1,30 W/m²K) Otvaranje je po šemi. Prozor mora biti opremljen svim potrebnim okovom za otvaranje i zatvaranje sa okretno-nagibnim mehanizmom. Uz prozor mora biti ugrađen aluminijski solbank u boji prozora, koji će omogućiti ugradnju termofasade potrebne debljine. Nakon montaže prozora potrebno je malterom obraditi oštećenja oko otvora iznutra uz dodavanje stiropora potrebne debljine na mjestu kutije za roletnu, te njegovu obradu sa dva sloja lijepka i PVC mrežicom i završno bojenje dijela oko prozora polidisperznom bojom u sa svim potrebnim predradnjama.

OBJEKAT ZGRADA „KORZO”	LIST BROJ 3
OZNAKA	C.3



NAPOMENA :
SVE MJERE KONTROLISATI NA LICU MESTA I IZRADITI STOLARIJU
PREMA STVARNIM (IZMJERENIM) MJERAMA.

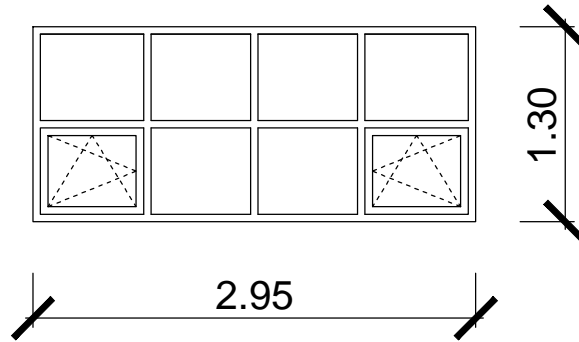
DIMENZIJE (ZIDARSKA MJERA)	160/150	
BROJ KOMADA	PRIZEMLJE	0
	SPRAT I	0
	SPRAT II	0
	SPRAT III	0
	POTKROVLJE	0
UKUPNO KOMADA	27	

DVOKRILNI PROZOR

Zamjena postojećih prozora sa novim prozorima od PVC profila sa termoprekidom, zastakljenih termopan staklom 4+12+4mm. Prozor mora biti urađen od PVC šestokomornog profila i ustakljen niskoemisionim staklom sa upotrebom low-E stakla na unutrašnjoj strani i ispunom inertnim gasom. Odabirom profila i stakla Koeficijent toplotne provodljivosti prozora mora biti manji od 1,30 W/m²K) Otvaranje je po šemi. Prozor mora biti opremljen svim potrebnim okovom za otvaranje i zatvaranje sa okretno-nagibnim mehanizmom. Uz prozor mora biti ugrađen aluminijski solbank u boji prozora, koji će omogućiti ugradnju termofasade potrebne debljine. Nakon montaže prozora potrebno je malterom obraditi oštećenja oko otvora iznutra uz dodavanje stiropora potrebne debljine na mjestu kutije za roletnu, te njegovu obradu sa dva sloja lijepka i PVC mrežicom i završno bojenje dijela oko prozora polidisperznom bojom u sa svim potrebnim predradnjama.

OBJEKAT ZGRADA „KORZO”	LIST BROJ 4
---------------------------	----------------

OZNAKA	C.4
--------	-----



NAPOMENA :
SVE MJERE KONTROLISATI NA LICU MESTA I IZRADITI STOLARIJU
PREMA STVARNIM (IZMJERENIM) MJERAMA.

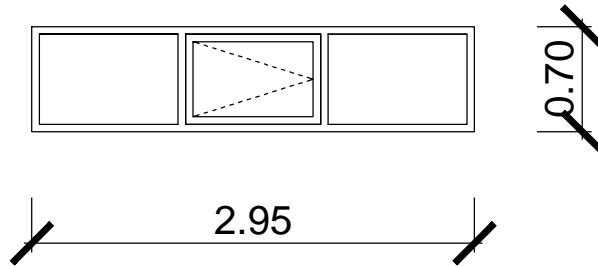
DIMENZIJE (ZIDARSKA MJERA)	295/130	
BROJ KOMADA		
	PRIZEMLJE	2
	SPRAT I	0
	SPRAT II	0
	SPRAT III	0
	POTKROVLJE	0

UKUPNO KOMADA	2
---------------	---

DVOKRILNI PROZOR

Zamjena postojećih prozora sa novim prozorima od PVC profila sa termoprekidom, zastakljenih termopan staklom 4+12+4mm. Prozor mora biti urađen od PVC šestokomornog profila i ustakljen niskoemisionim staklom sa upotrebom low-E stakla na unutrašnjoj strani i ispunom inertnim gasom. Odabirom profila i stakla Koeficijent toplotne provodljivosti prozora mora biti manji od 1,30 W/m²K) Otvaranje je po šemi. Prozor mora biti opremljen svim potrebnim okovom za otvaranje i zatvaranje sa okretno-nagibnim mehanizmom. Uz prozor mora biti ugrađen aluminijski solbank u boji prozora, koji će omogućiti ugradnju termofasade potrebne debljine. Nakon montaže prozora potrebno je malterom obraditi oštećenja oko otvora iznutra uz dodavanje stiropora potrebne debljine na mjestu kutije za roletnu, te njegovu obradu sa dva sloja lijepka i PVC mrežicom i završno bojenje dijela oko prozora polidisperznom bojom u sa svim potrebnim predradnjama.

OBJEKAT ZGRADA „KORZO”	LIST BROJ 5
OZNAKA	C.5



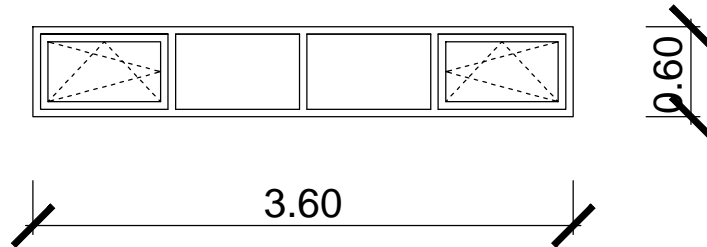
NAPOMENA :
SVE MJERE KONTROLISATI NA LICU MESTA I IZRADITI STOLARIJU
PREMA STVARNIM (IZMJERENIM) MJERAMA.

DIMENZIJE (ZIDARSKA MJERA)	295/70	
BROJ KOMADA	PRIZEMLJE	1
	SPRAT I	0
	SPRAT II	0
	SPRAT III	0
	POTKROVLJE	0
UKUPNO KOMADA	1	

TROKRILNI PROZOR

Zamjena postojećih prozora sa novim prozorima od PVC profila sa termoprekidom, zastakljenih termopan staklom 4+12+4mm. Prozor mora biti urađen od PVC šestokomornog profila i ustakljen niskoemisionim staklom sa upotrebom low-E stakla na unutrašnjoj strani i ispunom inertnim gasom. Odabirom profila i stakla Koefficijent toplotne provodljivosti prozora mora biti manji od 1,30 W/m²K). Otvaranje je po šemi. Prozor mora biti opremljen svim potrebnim okovom za otvaranje i zatvaranje sa okretno-nagibnim mehanizmom. Uz prozor mora biti ugrađen aluminijski solbank u boji prozora, koji će omogućiti ugradnju termofasade potrebne debljine. Nakon montaže prozora potrebno je malterom obraditi oštećenja oko otvora iznutra uz dodavanje stiropora potrebne debljine na mjestu kutije za roletnu, te njegovu obradu sa dva sloja lijepka i PVC mrežicom i završno bojenje dijela oko prozora polidisperznom bojom u sa svim potrebnim predradnjama.

OBJEKAT ZGRADA „KORZO”	LIST BROJ 6
OZNAKA	C.6



NAPOMENA :
SVE MJERE KONTROLISATI NA LICU MESTA I IZRADITI STOLARIJU
PREMA STVARNIM (IZMJERENIM) MJERAMA.

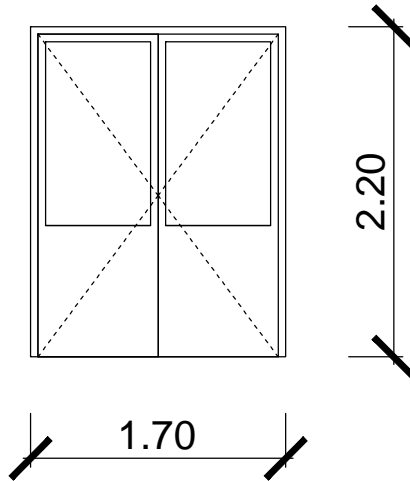
DIMENZIJE (ZIDARSKA MJERA)	360/60	
BROJ KOMADA		
	PRIZEMLJE	2
	SPRAT I	0
	SPRAT II	0
	SPRAT III	0
	POTKROVLJE	0
UKUPNO KOMADA	2	

ČETVOROKRILNI PROZOR

Zamjena postojećih prozora sa novim prozorima od PVC profila sa termoprekidom, zastakljenih termopan staklom 4+12+4mm. Prozor mora biti urađen od PVC šestokomornog profila i ustakljen niskoemisionim staklom sa upotrebom low-E stakla na unutrašnjoj strani i ispunom inertnim gasom. Odabirom profila i stakla Koeficijent toplotne provodljivosti prozora mora biti manji od 1,30 W/m²K) Otvaranje je po šemi. Prozor mora biti opremljen svim potrebnim okovom za otvaranje i zatvaranje sa okretno-nagibnim mehanizmom. Uz prozor mora biti ugrađen aluminijski solbank u boji prozora, koji će omogućiti ugradnju termofasade potrebne debljine. Nakon montaže prozora potrebno je malterom obraditi oštećenja oko otvora iznutra uz dodavanje stiropora potrebne debljine na mjestu kutije za roletnu, te njegovu obradu sa dva sloja lijepka i PVC mrežicom i završno bojenje dijela oko prozora polidisperznom bojom u sa svim potrebnim predradnjama.

OBJEKAT ZGRADA „KORZO”	LIST BROJ 7
---------------------------	----------------

OZNAKA	C.7
--------	------------



NAPOMENA :
SVE MJERE KONTROLISATI NA LICU MESTA I IZRADITI STOLARIJU
PREMA STVARNIM (IZMJERENIM) MJERAMA.

DIMENZIJE (ZIDARSKA MJERA)	170/220	
BROJ KOMADA		
	PRIZEMLJE	1
	SPRAT I	0
	SPRAT II	0
	SPRAT III	0
	POTKROVLJE	0
UKUPNO KOMADA	1	

ULAZNA DVOKRILNA VRATA

Nabavka i ugradnja ulaznih dvokrilnih vrata sa profilima od plastificiranog aluminijuma sa termo prekidom, dimenzija 170x220cm, ustakljenih u gornjoj polovini termopan staklom 4+12+4, a u donjoj polovini je ispunjena tipski aluminijumski sendvič panel debljine 20mm, Obračun po komadu vrat a.