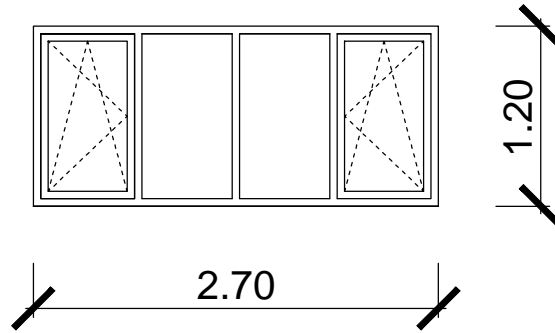


ŠEMA STOLARIJE

—ZGRADA „PIO”—

OBJEKAT ZGRADA „PIO”	LIST BROJ 1
OZNAKA	C.1



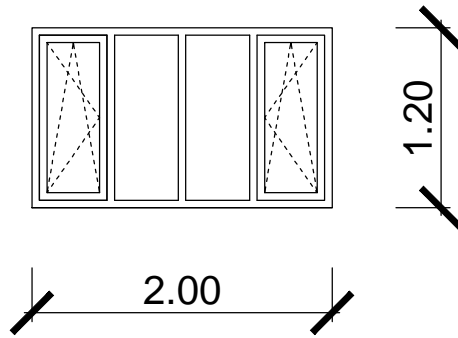
NAPOMENA :
SVE MJERE KONTROLISATI NA LICU MESTA I IZRADITI STOLARIJU
PREMA STVARNIM (IZMJERENIM) MJERAMA.

DIMENZIJE (ZIDARSKA MJERA)	270/120	
BROJ KOMADA	SUTEREN	0
	PRIZEMLJE	0
	SPRAT I	7
	SPRAT II	0
	POTKROVLJE	0
UKUPNO KOMADA	7	

ČETVOROKRILNI PROZOR

Zamjena postojećih prozora sa novim prozorima od PVC profila sa termoprekidom, zastakljenih termopan staklom 4+12+4mm. Ova stavka obuhvata demontažu postojećih prozora, nabavku materijala, izradu novih prozora, ugradnju prozora i nakon postavljanja prozora obradu zida oko otvora iznutra. Demontaža obuhvata pažljivo skidanje postojećeg prozora, utovar i odvoz na mjesto gdje to odredi investitor ili na gradsku deponiju. Izrada i postavljanje novog prozora obuhvata: nabavku potrebnog materijala, kvalitetnu izradu prozora i postavljanje na objektu. Prozor mora biti urađen od PVC šestokomornog profila i ustakljen niskoemisionim staklom sa upotrebom low-E stakla na unutrašnjoj strani i ispunom inertnim gasom. Odabirom profila i stakla Koeficijent toplotne provodljivosti prozora mora biti manji od 1,30 W/m²K). Prozor mora biti opremljen svim potrebnim okovom za otvaranje i zatvaranje sa okretno-nagibnim mehanizmom. Uz prozor mora biti ugrađen aluminijski solbank u boji prozora, koji će omogućiti ugradnju termofasade potrebne debljine. Nakon montaže prozora potrebno je malterom obraditi oštećenja oko otvora i završno bojenje dijela oko prozora disperznom bojom u bijelom tonu sa svim potrebnim predradnjama.

OBJEKAT ZGRADA „PIO”	LIST BROJ 2
OZNAKA	C.2



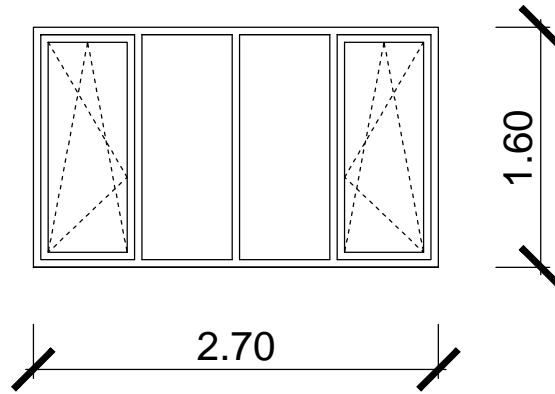
NAPOMENA :
SVE MJERE KONTROLISATI NA LICU MESTA I IZRADITI STOLARIJU
PREMA STVARNIM (IZMJERENIM) MJERAMA.

DIMENZIJE (ZIDARSKA MJERA)	200/120	
BROJ KOMADA	SUTEREN	0
	PRIZEMLJE	1
	SPRAT I	0
	SPRAT II	0
	POTKROVLJE	0
UKUPNO KOMADA	1	

ČETVOROKRILNI PROZOR

Zamjena postojećih prozora sa novim prozorima od PVC profila sa termoprekidom, zastakljenih termopan staklom 4+12+4mm. Ova stavka obuhvata demontažu postojećih prozora, nabavku materijala, izradu novih prozora, ugradnju prozora i nakon postavljanja prozora obradu zida oko otvora iznutra. Demontaža obuhvata pažljivo skidanje postojećeg prozora, utovar i odvoz na mjesto gdje to odredi investitor ili na gradsku deponiju. Izrada i postavljanje novog prozora obuhvata: nabavku potrebnog materijala, kvalitetnu izradu prozora i postavljanje na objektu. Prozor mora biti urađen od PVC šestokomornog profila i ustakljen niskoemisionim staklom sa upotrebom low-E stakla na unutrašnjoj strani i ispunom inertnim gasom. Odabirom profila i stakla Koeficijent toplotne provodljivosti prozora mora biti manji od 1,30 W/m²K). Prozor mora biti opremljen svim potrebnim okovom za otvaranje i zatvaranje sa okretno-nagibnim mehanizmom. Uz prozor mora biti ugrađen aluminijski solbank u boji prozora, koji će omogućiti ugradnju termofasade potrebne debljine. Nakon montaže prozora potrebno je malterom obraditi oštećenja oko otvora i završno bojenje dijela oko prozora disperznom bojom u bijelom tonu sa svim potrebnim predradnjama.

OBJEKAT ZGRADA „PIO”	LIST BROJ 3
OZNAKA	C.3



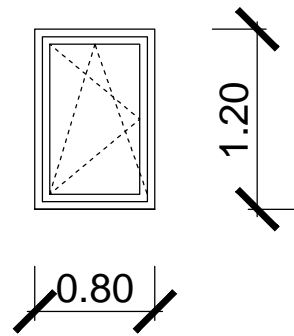
NAPOMENA :
SVE MJERE KONTROLISATI NA LICU MESTA I IZRADITI STOLARIJU
PREMA STVARNIM (IZMJERENIM) MJERAMA.

DIMENZIJE (ZIDARSKA MJERA)	270/160	
BROJ KOMADA	SUTEREN	0
	PRIZEMLJE	4
	SPRAT I	4
	SPRAT II	0
	POTKROVLJE	0
UKUPNO KOMADA	8	

ČETVOROKRILNI PROZOR

Zamjena postojećih prozora sa novim prozorima od PVC profila sa termoprekidom, zastakljenih termopan staklom 4+12+4mm. Ova stavka obuhvata demontažu postojećih prozora, nabavku materijala, izradu novih prozora, ugradnju prozora i nakon postavljanja prozora obradu zida oko otvora iznutra. Demontaža obuhvata pažljivo skidanje postojećeg prozora, utovar i odvoz na mjesto gdje to odredi investitor ili na gradsku deponiju. Izrada i postavljanje novog prozora obuhvata: nabavku potrebnog materijala, kvalitetnu izradu prozora i postavljanje na objektu. Prozor mora biti urađen od PVC šestokomornog profila i ustakljen niskoemisionim staklom sa upotrebom low-E stakla na unutrašnjoj strani i ispunom inertnim gasom. Odabirom profila i stakla Koeficijent toplotne provodljivosti prozora mora biti manji od 1,30 W/m²K). Prozor mora biti opremljen svim potrebnim okovom za otvaranje i zatvaranje sa okretno-nagibnim mehanizmom. Uz prozor mora biti ugrađen aluminijski solbank u boji prozora, koji će omogućiti ugradnju termofasade potrebne debljine. Nakon montaže prozora potrebno je malterom obraditi oštećenja oko otvora i završno bojenje dijela oko prozora disperznom bojom u bijelom tonu sa svim potrebnim predradnjama.

OBJEKAT ZGRADA „PIO”	LIST BROJ 4
OZNAKA	C.4



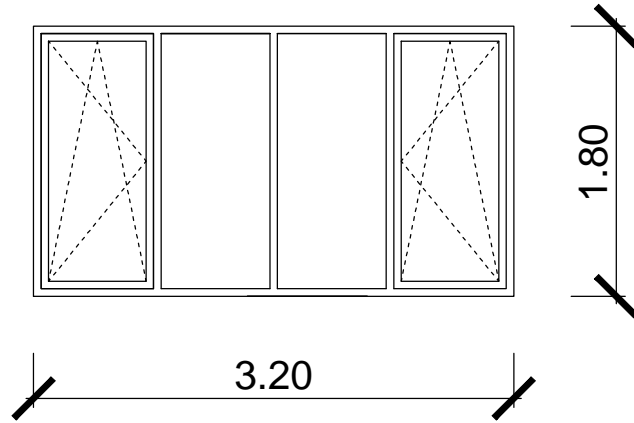
NAPOMENA :
SVE MJERE KONTROLISATI NA LICU MESTA I IZRADITI STOLARIJU
PREMA STVARNIM (IZMJERENIM) MJERAMA.

DIMENZIJE (ZIDARSKA MJERA)	270/160	
BROJ KOMADA	SUTEREN	0
	PRIZEMLJE	0
	SPRAT I	0
	SPRAT II	0
	POTKROVLJE	0
UKUPNO KOMADA	2	

JEDNOKRILNI PROZOR

Zamjena postojećih prozora sa novim prozorima od PVC profila sa termoprekidom, zastakljenih termopan staklom 4+12+4mm. Ova stavka obuhvata demontažu postojećih prozora, nabavku materijala, izradu novih prozora, ugradnju prozora i nakon postavljanja prozora obradu zida oko otvora iznutra. Demontaža obuhvata pažljivo skidanje postojećeg prozora, utovar i odvoz na mjesto gdje to odredi investitor ili na gradsku deponiju. Izrada i postavljanje novog prozora obuhvata: nabavku potrebnog materijala, kvalitetnu izradu prozora i postavljanje na objektu. Prozor mora biti urađen od PVC šestokomornog profila i ustakljen niskoemisionim staklom sa upotrebom low-E stakla na unutrašnjoj strani i ispunom inertnim gasom. Odabirom profila i stakla Koeficijent toplotne provodljivosti prozora mora biti manji od 1,30 W/m²K). Prozor mora biti opremljen svim potrebnim okovom za otvaranje i zatvaranje sa okretno-nagibnim mehanizmom. Uz prozor mora biti ugrađen aluminijski solbank u boji prozora, koji će omogućiti ugradnju termofasade potrebne debljine. Nakon montaže prozora potrebno je malterom obraditi oštećenja oko otvora i završno bojenje dijela oko prozora disperznom bojom u bijelom tonu sa svim potrebnim predradnjama.

OBJEKAT ZGRADA „PIO”	LIST BROJ 5
OZNAKA	C.5



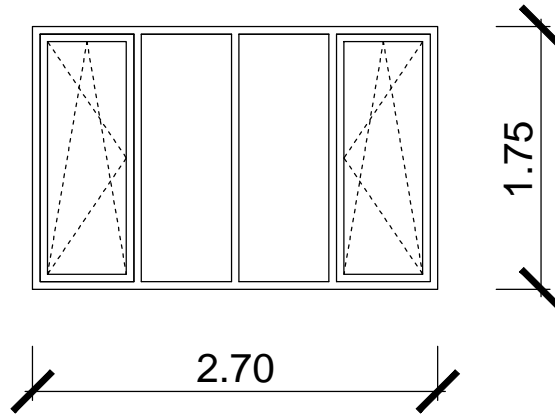
NAPOMENA :
SVE MJERE KONTROLISATI NA LICU MESTA I IZRADITI STOLARIJU
PREMA STVARNIM (IZMJERENIM) MJERAMA.

DIMENZIJE (ZIDARSKA MJERA)	320/180	
BROJ KOMADA	SUTEREN	0
	PRIZEMLJE	0
	SPRAT I	4
	SPRAT II	0
	POTKROVLJE	0
UKUPNO KOMADA	4	

ČETVOROKRILNI PROZOR

Zamjena postojećih prozora sa novim prozorima od PVC profila sa termoprekidom, zastakljenih termopan staklom 4+12+4mm. Ova stavka obuhvata demontažu postojećih prozora, nabavku materijala, izradu novih prozora, ugradnju prozora i nakon postavljanja prozora obradu zida oko otvora iznutra. Demontaža obuhvata pažljivo skidanje postojećeg prozora, utovar i odvoz na mjesto gdje to odredi investitor ili na gradsku deponiju. Izrada i postavljanje novog prozora obuhvata: nabavku potrebnog materijala, kvalitetnu izradu prozora i postavljanje na objektu. Prozor mora biti urađen od PVC šestokomornog profila i ustakljen niskoemisionim staklom sa upotrebom low-E stakla na unutrašnjoj strani i ispunom inertnim gasom. Odabirom profila i stakla Koeficijent toplotne provodljivosti prozora mora biti manji od 1,30 W/m²K). Prozor mora biti opremljen svim potrebnim okovom za otvaranje i zatvaranje sa okretno-nagibnim mehanizmom. Uz prozor mora biti ugrađen aluminijski solbank u boji prozora, koji će omogućiti ugradnju termofasade potrebne debljine. Nakon montaže prozora potrebno je malterom obraditi oštećenja oko otvora i završno bojenje dijela oko prozora disperznom bojom u bijelom tonu sa svim potrebnim predradnjama.

OBJEKAT ZGRADA „PIO”	LIST BROJ 6
OZNAKA	C.6



NAPOMENA :
SVE MJERE KONTROLISATI NA LICU MESTA I IZRADITI STOLARIJU
PREMA STVARNIM (IZMJERENIM) MJERAMA.

DIMENZIJE (ZIDARSKA MJERA)	270/175	
BROJ KOMADA	SUTEREN	0
	PRIZEMLJE	1
	SPRAT I	0
	SPRAT II	0
	POTKROVLJE	0
UKUPNO KOMADA	1	

ČETVOROKRILNI PROZOR

Zamjena postojećih prozora sa novim prozorima od PVC profila sa termoprekidom, zastakljenih termopan staklom 4+12+4mm. Ova stavka obuhvata demontažu postojećih prozora, nabavku materijala, izradu novih prozora, ugradnju prozora i nakon postavljanja prozora obradu zida oko otvora iznutra. Demontaža obuhvata pažljivo skidanje postojećeg prozora, utovar i odvoz na mjesto gdje to odredi investitor ili na gradsku deponiju. Izrada i postavljanje novog prozora obuhvata: nabavku potrebnog materijala, kvalitetnu izradu prozora i postavljanje na objektu. Prozor mora biti urađen od PVC šestokomornog profila i ustakljen niskoemisionim staklom sa upotrebom low-E stakla na unutrašnjoj strani i ispunom inertnim gasom. Odabirom profila i stakla Koeficijent toplotne provodljivosti prozora mora biti manji od 1,30 W/m²K). Prozor mora biti opremljen svim potrebnim okovom za otvaranje i zatvaranje sa okretno-nagibnim mehanizmom. Uz prozor mora biti ugrađen aluminijski solbank u boji prozora, koji će omogućiti ugradnju termofasade potrebne debljine. Nakon montaže prozora potrebno je malterom obraditi oštećenja oko otvora i završno bojenje dijela oko prozora disperznom bojom u bijelom tonu sa svim potrebnim predradnjama.

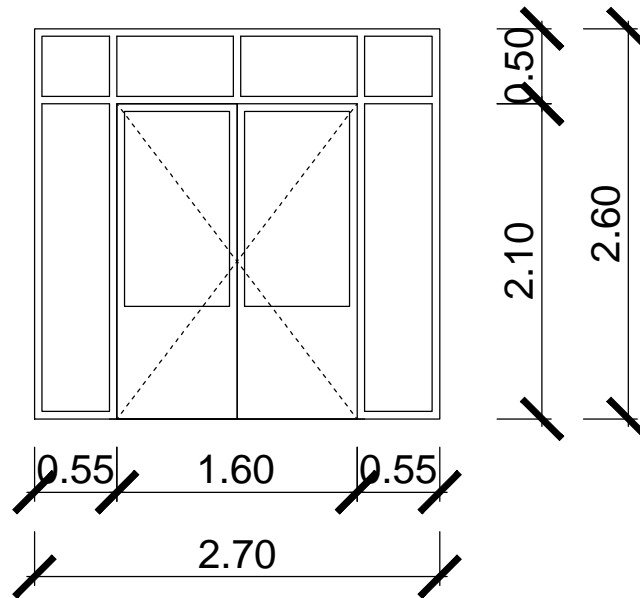
OBJEKAT
ZGRADA „PIO”

LIST BROJ

7

OZNAKA

C:7



NAPOMENA :

SVE MJERE KONTROLISATI NA LICU MESTA I IZRADITI STOLARIJU
PREMA STVARNIM (IZMJERENIM) MJERAMA.

DIMENZIJE (ZIDARSKA MJERA)

270/260

BROJ
KOMADA

SUTEREN

0

PRIZEMLJE

1

SPRAT I

0

SPRAT II

0

POTKROVLJE

0

UKUPNO KOMADA

1

ULAZNA DVOKRILNA VRATA

Nabavka i ugradnja fronta sa ulaznim vratima od plastificiranog aluminijuma sa termoprekidom, zastakljenog termopan staklom, dimenzija 270x260 cm, pri čemu su na frontu dvokrilana vrata 160x210cm a ostali dio je fiksni. Obračun po komadu vrata .

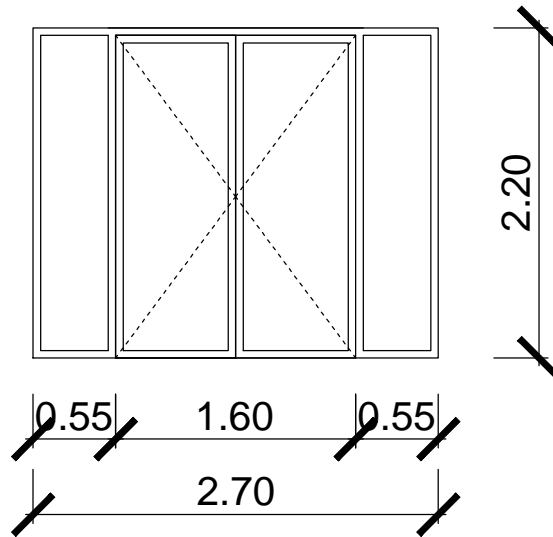
OBJEKAT
ZGRADA „PIO”

LIST BROJ

8

OZNAKA

C.8



NAPOMENA :
SVE MJERE KONTROLISATI NA LICU MESTA I IZRADITI STOLARIJU
PREMA STVARNIM (IZMJERENIM) MJERAMA.

DIMENZIJE (ZIDARSKA MJERA)

270/220

BROJ
KOMADA

SUTEREN

0

PRIZEMLJE

1

SPRAT I

0

SPRAT II

0

POTKROVLJE

0

UKUPNO KOMADA

1

ULAZNA DVOKRILNA VRATA

Nabavka i ugradnja fronta sa ulaznim vratima u suterenu od plastificiranog aluminijuma , zastakljenog termopan staklom, dimenzija 270x220 cm, pri čemu su na frontu dvokrilana vrata 160x210cm a ostali dio je fiksni. Obračun po komadu vrata .

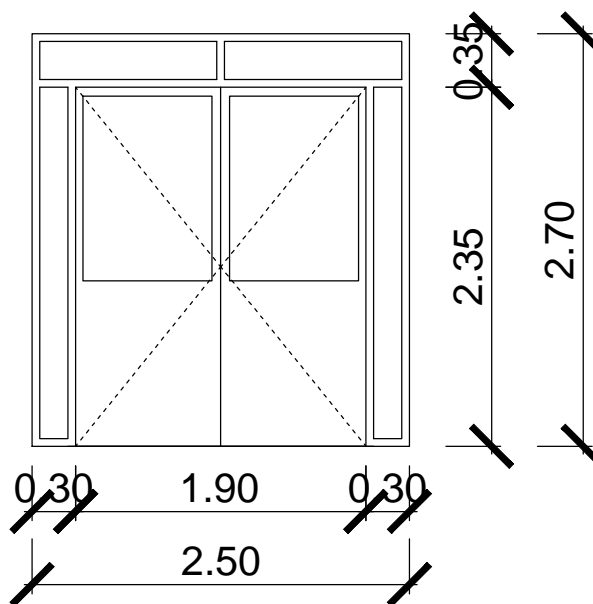
OBJEKAT
ZGRADA „PIO”

LIST BROJ

9

OZNAKA

C.9



NAPOMENA :

SVE MJERE KONTROLISATI NA LICU MESTA I IZRADITI STOLARIJU
PREMA STVARNIM (IZMJERENIM) MJERAMA.

DIMENZIJE (ZIDARSKA MJERA)	250/270	
BROJ KOMADA	SUTEREN	0
	PRIZEMLJE	1
	SPRAT I	0
	SPRAT II	0
	POTKROVLJE	0
UKUPNO KOMADA	1	

ULAZNA DVOKRILNA VRATA

Nabavka i ugradnja fronta sa ulaznim vratima od PVC profila na terasi, zastakljenog termopan staklom, dimenzija 247x240 cm, pri čemu su na frontu dvokrilana vrata 200x270cm a ostali dio je fiksni. Obračun po komadu vrata

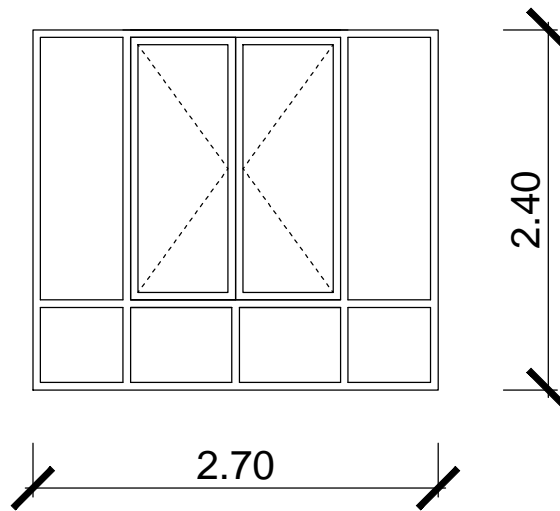
OBJEKAT
ZGRADA „PIO”

LIST BROJ

10

OZNAKA

C.10



NAPOMENA :
SVE MJERE KONTROLISATI NA LICU MESTA I IZRADITI STOLARIJU
PREMA STVARNIM (IZMJERENIM) MJERAMA.

DIMENZIJE (ZIDARSKA MJERA)	270/240	
BROJ KOMADA	SUTEREN	0
	PRIZEMLJE	0
	SPRAT I	1
	SPRAT II	1
	POTKROVLJE	1
UKUPNO KOMADA	3	

SVJETLARNIK

Nabavka i ugradnja fronta na svjetlarnicima od PVC profila, zastakljenog termopan staklom, dimenzija 270x240 cm, pri čemu su na frontu dvokrilani prozor vrata 140x180cm a ostali dio je fiksni.
Obračun po komadu vrata

