



Crna Gora  
Opština Pljevlja

Adresa: Kralja Petra I br.48  
84210 Pljevlja,  
Crna Gora  
tel: +382 52 321 305  
fax: +382 52 300 188  
www.pljevlja.me

## Sekretarijat za uređenje prostora

Br: UP/I-05-332/21-221/ 4

04.08.2021.godine.

Za: ZULIĆ AMELA, ul. Mila Peruničića bb, Pljevlja

Veza: UP/I-05-332/21-221/1 od 02.07.2021.godine.

## Predmet: Rješenje

Sekretarijat za uređenje prostora opštine Pljevlja, nadležan u smislu čl. 10. Odluke o organizaciji i načinu rada lokalne uprave opštine Pljevlja ( „ Sl. list CG `` - opštinski propisi br. 1/19), rješavajući po zahtjevu **ZULIĆ AMELE** kojim je tražila izdavanje odobrenja za korišćenje javne površine za postavljanje aparata za kokice ispred poslovnog objekta – hotel „ Pljevlja “, u ul. Kralja Petra I, na kat. parceli br. 4625 KO Pljevlja, na osnovu čl. 4, 5, 15. i 16 .Odluke o privremenim objektima ( „ Sl. list CG” - opštinski propisi br. 27/15 ) i čl. 18. ZUP - a ( „ Sl. list CG `` , br. 56/14, 20/15, 40/16, 37/17 ), **donosi**

## RJEŠENJE

**ODOBRAVA SE ZULIĆ AMELI** korišćenje javne površine za postavljanje aparata za kokice, ukupne površine od  $P = 1,00$  m<sup>2</sup>, ispred poslovnog objekta – hotel „ Pljevlja “, na kat. parceli br. 4625 KO Pljevlja (**I zona**). Korišćenje javne površine za postavljanje aparata za kokice odobrava se u vremenskom periodu od 03.07.2021.godine do 31.12.2021.godine.

Pri korišćenju javne površine korisnik je dužan održavati komunalni red, a nakon isteka roka za koje je odobreno privremeno korišćenje javne površine imenovani je dužan istu dovesti u prvobitno stanje u roku od 7 dana.

## Obrazloženje

ZULIĆ AMELA, JMBG 3107982295017, ul. Mila Peruničića bb, obratila se ovom organu zahtjevom br : UP/I-05-332/21-221/1 od 02.07.2021.godine kojim je tražila da joj se odobri korišćenje javne površine za postavljanje aparata za kokice, ispred poslovnog objekta – hotel „ Pljevlja “, u ul. Kralja Petra I, na kat. parceli br. 4625 KO Pljevlja.

Postupajući po zahtjevu, ovaj organ je izdao skicu za kat. parcelu br. 4625 KO Pljevlja i utvrdio da su ispunjeni uslovi iz čl. 5, 15. i 16. Odluke o privremenim objektima ( „ Sl. list CG ” – opštinski propisi br. 27/15 ) za donošenje traženog rješenja pa je odlučeno kao u dispozitivu rješenja.

Taksa po ovom rješenju iznosi 3,00 evra u skladu sa tarifnim brojem 4. Odluke o lokalnim administrativnim taksama ( „Sl. list CG ” – opštinski propisi br. 43/20 ) i istu je podnosilac zahtjeva uplatio.

**UPUTSTVO O PRAVNOJ ZAŠTITI** : Protiv ovog rješenja može se izjaviti žalba Glavnom administratoru opštine Pljevlja u roku od 15 dana od dana dostavljanja, a preko ovog organa. Žalba se taksira sa 4,00 evra administrativne takse .

**Obradila :**

**Majda Osmankadić, dipl. pravnik**



**SEKRETAR  
Mira Čolović**

**DOSTAVLJENO:** 1 x Imenovanom

- 1x Sekretarijatu za uređenje prostora
- 1x Upravi lokalnih javnih prihoda
- 1x Komunalnoj policiji
- 1x Sekretarijatu za inspeksijske poslove
- 1x Sekretarijatu za privredu
- 1x Kabinetu predsjednika
- 1x Uz predmet
- 1x a/a



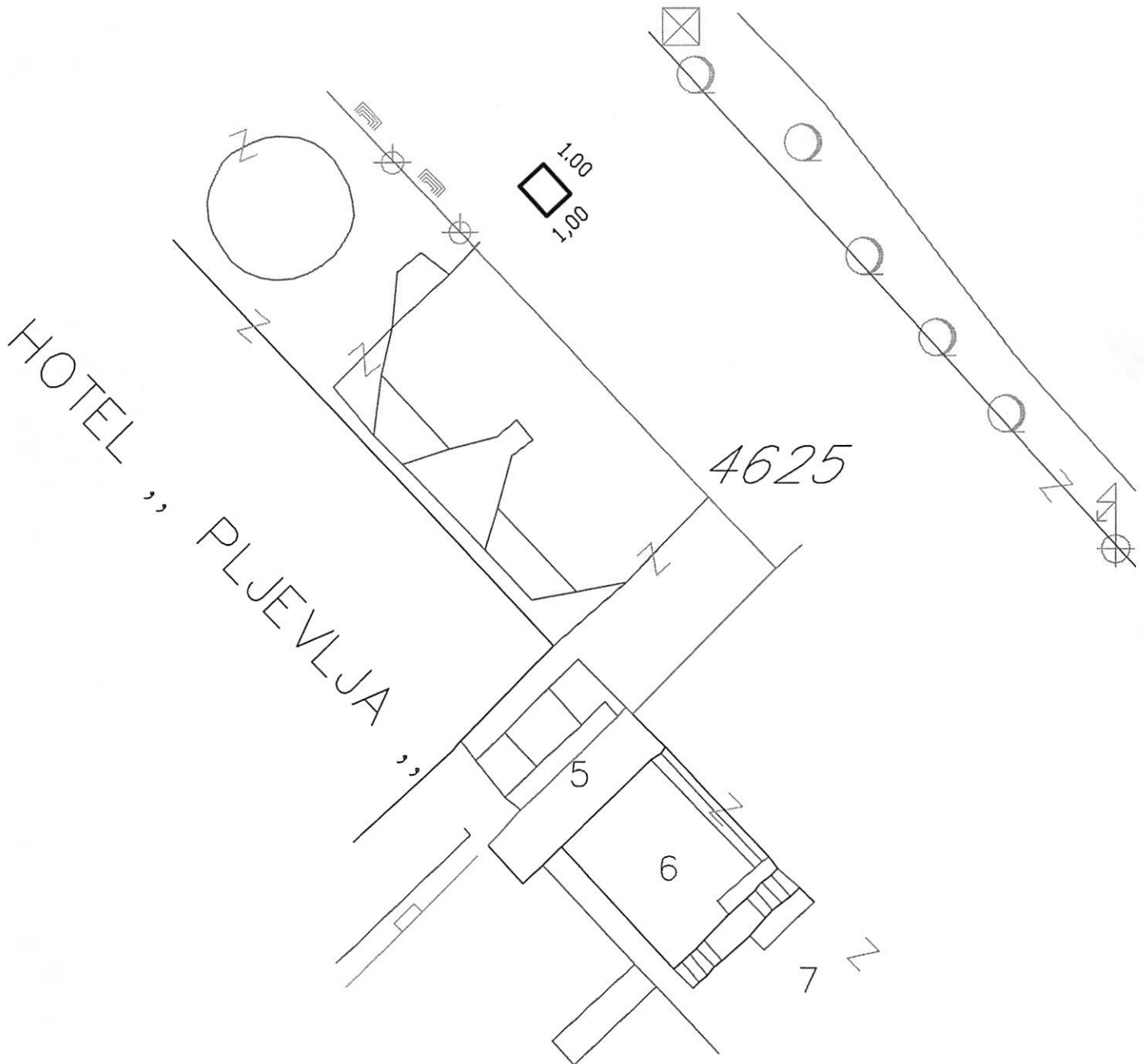
Kontakt osoba: Osmankadić Majda, dipl.pravnik

Tel: 067-593-687

email: majda.osmankadic@pljevlja.co.me

# SKICA

korišćenje javne površine za  
postavljanje aparata za kokice  
kat. parc. 4625 K.O. Pljevlja  
korisnik: Zulić Amela  
P=1.00m<sup>2</sup>



Pljevlja, 07.07.2021. god

obradila:  
Mazalica Svetlana

