



Crna Gora
Opština Pljevlja

Adresa: Kralja Petra I br.48
84210 Pljevlja,
Crna Gora
tel: +382 52 321 305
fax: +382 52 300 188
www.pljevlja.me

Sekretarijat za uređenje prostora

Br: UP/I-05-332/21-304/5

29.12.2021.godine.

Sekretarijat za uređenje prostora opštine Pljevlja, nadležan u smislu čl. 10. Odluke o organizaciji i načinu rada lokalne uprave opštine Pljevlja („ Sl. list CG ” - opštinski propisi br. 1/19), rješavajući po zahtjevu DOO „ ČISTOĆA ” PLJEVLJA kojim je tražilo izdavanje odobrenja za korišćenje javne površine za postavljanje komercijalno informativnog natpisa - dvostranog svjetlećeg reklamnog panoa – LED display – a, namijenjenog isticanju reklamnih poruka, radi komercijalnog reklamiranja i oglašavanja, kao i za isticanje plakata kulturnog sadržaja i plana grada, na šetalištu, na kat. parceli br. 4625 KO Pljevlja, u ul. Kralja Petra I, na osnovu čl. 4, 6, 15. i 16. Odluke o privremenim objektima („ Sl. list CG ” - opštinski propisi br. 27/15) i čl. 18. ZUP - a („ Sl. list CG ”, br. 56/14, 20/15, 40/16 i 37/17), donosi

RJEŠENJE

ODOBRAVA SE DOO „ ČISTOĆA ” PLJEVLJA korišćenje javne površine za postavljanje komercijalno informativnog natpisa – dvostranog svjetlećeg reklamnog panoa – LED display – a, namijenjenog isticanju reklamnih poruka, radi komercijalnog reklamiranja i oglašavanja, kao i za isticanje plakata kulturnog sadržaja i plana grada, dimenzija (2,00 m x 1,00 m) x 2, u površini od P = 4,00 m², na kat. parceli br. 4625 KO Pljevlja (**I zona**), na šetalištu, u ul. Kralja Petra I. Korišćenje javne površine za postavljanje komercijalno informativnog natpisa – dvostranog svjetlećeg reklamnog panoa – LED display – a, odobrava se u vremenskom periodu od 13.08.2021.godine do 13.08.2022.godine, u svemu prema urbanističko tehničkim uslovima br: UP/I-05-332/21-304/2 od 17.11.2021.godine koji su sastavni dio ovog rješenja.

Vlasnik reklamnog objekta je dužan da u roku od 7 dana od dana prestanka važenja odobrenja isti ukloni i prostor dovede u prvobitno stanje .

Obrazloženje

DOO „ ČISTOĆA ” PLJEVLJA, PIB 02731657, ul. Narodne revolucije bb, obratilo se ovom organu zahtjevom br : UP/I-05-332/21-304/1 od 04.11.2021.godine kojim je tražilo da mu se odobri korišćenje javne površine za postavljanje komercijalno informativnog natpisa – dvostranog svjetlećeg reklamnog panoa – LED display – a, namijenjenog isticanju reklamnih poruka, radi komercijalnog reklamiranja i oglašavanja, kao i za isticanje plakata kulturnog sadržaja i plana grada, u ul. Kralja Petra I, na šetalištu, na kat. parceli br. 4625 KO Pljevlja.

Postupajući po zahtjevu, ovaj organ je izdao urbanističko tehničke uslove br : UP/I-05-332/21-304/2 od 17.11.2021.godine sa skicom lokacije komercijalno informativnog natpisa – dvostranog svjetlećeg reklamnog panoa – LED display – a, namijenjenog isticanju reklamnih poruka, radi komercijalnog reklamiranja i oglašavanja, kao i za isticanje plakata kulturnog sadržaja i plana grada, na kat. parceli br. 4625 KO Pljevlja i utvrdio da su ispunjeni uslovi iz čl. 4, 6, 15. i 16. Odluke o privremenim objektima („ Sl. list CG ” – opštinski propisi br. 27/15) za donošenje traženog rješenja pa je odlučeno kao u dispozitivu.

Taksa po ovom rješenju iznosi 3,00 evra u skladu sa tarifnim brojem 4. Odluke o lokalnim administrativnim taksama („Sl. list CG “ – opštinski propisi br. 43/20) i istu je podnosilac zahtjeva uplatio.
UPUTSTVO O PRAVNOJ ZAŠTITI : Protiv ovog rješenja može se izjaviti žalba Glavnom administratoru opštine Pljevlja u roku od 15 dana od dana dostavljanja, a preko ovog organa. Žalba se taksira sa 4,00 evra administrativne takse .

Obradila :

Majda Osmankadić, dipl. pravnik



SEKRETAR

Mira Čolović

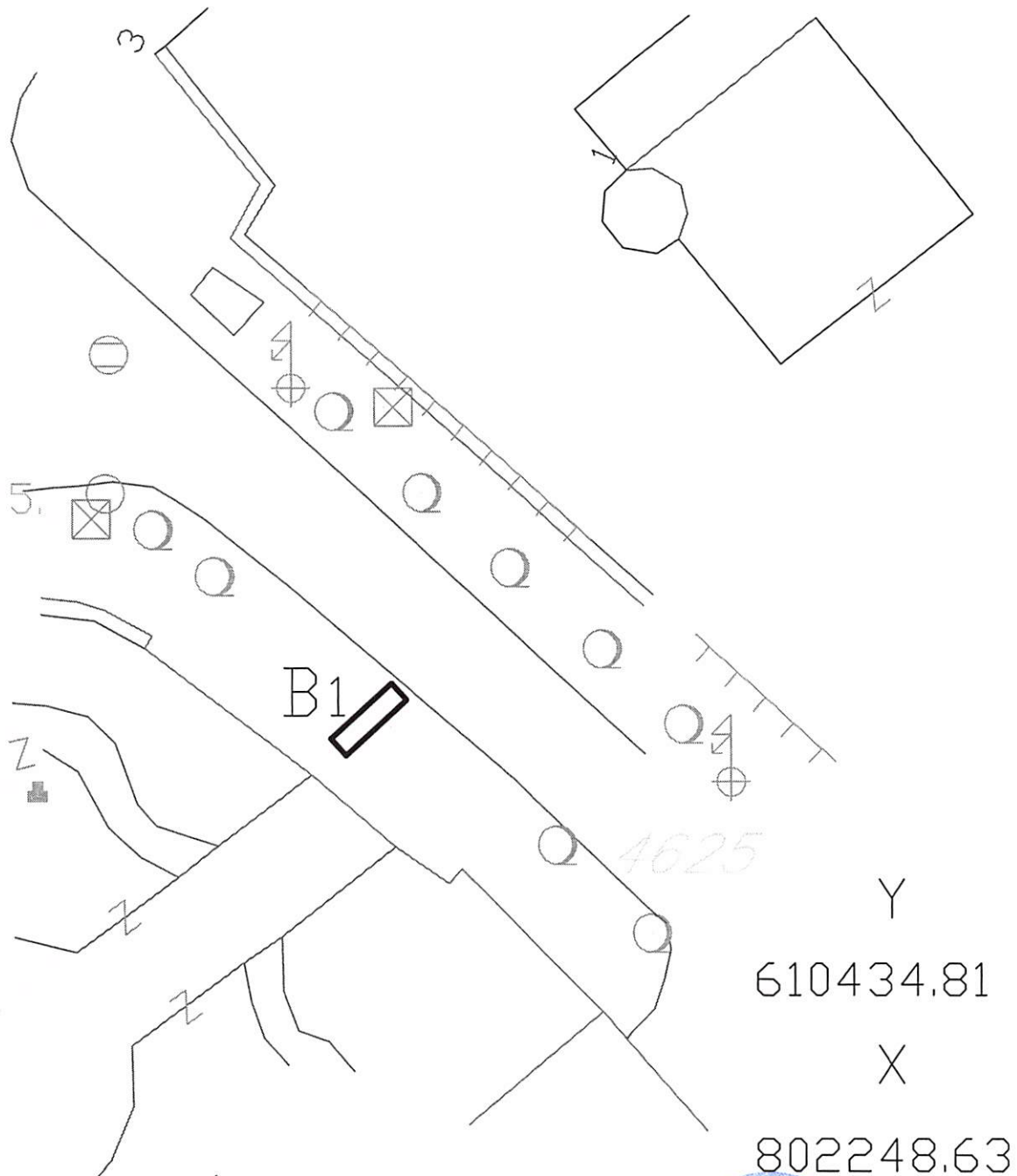


DOSTAVLJENO: 1 x Imenovanom

- 1x Sekretarijatu za uređenje prostora
- 1x Upravi lokalnih javnih prihoda
- 1x Komunalnoj policiji
- 1x Sekretarijatu za inspeksijske poslove
- 1x Sekretarijatu za privredu
- 1x Kabinetu predsjednika
- 1x Uz predmet
- 1x a/a

SKICA

Korisnik: D.O.O „Čistoća“ Pljevlja
postavljanje dvostranog svijetlećeg
reklamnog panoa (2m*1m)*2
na kat. parceli br. 4625 K.O. Pljevlja
P=4.00m²



Pljevlja, 15.11.2021.god.



obradila:
Mazalica Svetlana



CRNA GORA
OPŠTINA PLJEVLJA
Sekretariat za uređenje prostora
Broj: UPI-05-332/21-304/2
Pljevlja, 17.11.2021.god.

URBANISTIČKO TEHNIČKI USLOVI za postavljanje dvostranog svjetlećeg LED display-a

Sekretarijatu za uređenje prostora opštine Pljevlja, obratilo se **DOO „ČISTOĆA“ - PLJEVLJA** zahtjevom, broj UPI-05-332/21-304/1 od 04.11.2021. godine, za postavljanje komercijalno informativnog natpisa - dvostranog svjetlećeg LED display-a na šetalištu, u ul. Kralja Petra I, na kat. parceli 4625 KO Pljevlja.

Dvostrani komercijalno informativni natpis, slobodnostojeći LED display je objekat namijenjen višestrukom reklamiranju i oglašavanju, kao i za isticanje plakata kulturnog sadržaja, plana grada. Osvjetljenje reklamnog panoa mora biti ujednačenog i stalnog inteziteta, usklađeno sa intezitetom javne rasvjete. Postavlja se na postojeću uređenu površinu, prema skici koja je sastavni dio ovih uslova. LED display svojim oblikom, bojom, izgledom i mjestom postavljanja ne smije ometati pješачku putanju.

Površina za postavljanje LED display-a je **4,00m²**.

Obradila:

Azra Suljović, dia