



Crna Gora  
Opština Pljevlja

Adresa: Kralja Petra I br.48  
84210 Pljevlja,  
Crna Gora  
tel: +382 52 321 305  
fax: +382 52 300 188  
www.pljevlja.me

Sekretarijat za uređenje prostora

Br : UP/I-05-332/23-133/4

11.05.2023.godine

Sekretarijat za uređenje prostora opštine Pljevlja, nadležan u smislu čl. 10. Odluke o organizaciji i načinu rada lokalne uprave opštine Pljevlja ( „ Sl. list CG ” - opštinski propisi br. 1/19 ), rješavajući po zahtjevu **ČABARKAPA ŽAKLINE** kojim je tražila izdavanje odobrenja za korišćenje javne površine za postavljanje aparata za kokice, ispred poslovnog objekta „ Hotel Pljevlja ”, na kat. parceli br. 4625 KO Pljevlja, na osnovu čl. 4, 5, 15. i 16. Odluke o privremenim objektima ( „ Sl. list CG ” - opštinski propisi br. 27/15 ) i čl. 18. ZUP - a ( „ Sl. list CG ”, br. 56/14, 20/15, 40/16 i 37/17 ), **d o n o s i**

#### R J E Š E N J E

**ODOBRAVA SE ČABARKAPA ŽAKLINI** korišćenje javne površine za postavljanje aparata za kokice, na kat. parceli br. 4625 KO Pljevlja ( **I zona** ), ispred poslovnog objekta „ Hotel Pljevlja ”, u ul. Kralja Petra I, dimenzija 1,00 m x 1,00 m, u površini od  $P = 1,00 \text{ m}^2$ , u vremenskom periodu od 01.05.2023.godine do 01.11.2023.godine.

Pri korišćenju javne površine korisnik je dužan održavati komunalni red, a nakon isteka roka za koje je odobreno privremeno korišćenje javne površine imenovani je dužan ukloniti mobilijar u roku od 7 ( sedam ) dana i površinu dovesti u prvobitno stanje.

#### O b r a z l o ž e n j e

**ČABARKAPA ŽAKLINA**, . . . . . , obratila se ovom organu zahtjevom br: UP/I-05-332/23-133/1 od 19.04.2023.godine kojim je tražila da joj se odobri korišćenje javne površine za postavljanje aparata za kokice, ispred poslovnog objekta „ Hotel Pljevlja ”, u ul. Kralja Petra I, na kat. parceli br. 4625 KO Pljevlja.

Čl. 5. Odluke o privremenim objektima ( „ Sl. list CG ” - opštinski propisi br. 27/15) propisano je : „ pod privremenim objektima koji se mogu izmješati sa jednog mjesta na drugo smatraju se, između ostalog, i aparati i automati..”.

Postupajući po zahtjevu, ovaj organ je izdao skicu lokacije aparata za kokice na kat. parceli br. 4625 KO Pljevlja i utvrdio da su ispunjeni uslovi iz čl. 4, 5, 15. i 16. Odluke o privremenim objektima ( „ Sl. list CG ” - opštinski propisi br. 27/15 ) za donošenje traženog rješenja pa je odlučeno kao u dispozitivu.

Taksa po ovom rješenju iznosi 3,00 evra u skladu sa tarifnim brojem 4. Odluke o lokalnim administrativnim taksama ( „ Sl. list CG ” – opštinski propisi br. 43/20 ) i istu je podnosilac zahtjeva uplatio.

**UPUTSTVO O PRAVNOJ ZAŠTITI** : Protiv ovog rješenja može se izjaviti žalba Glavnom administratoru opštine Pljevlja u roku od 15 dana od dana dostavljanja, a preko ovog organa. Žalba se taksira sa 4,00 evra administrativne takse.

Obradila :

Majda Osmankadić, dipl. pravnik



DOSTAVLJENO: 1 x Imenovanom

1x Sekretarijatu za uređenje prostora

1x Upravi lokalnih javnih prihoda

1x Komunalnoj policiji

1x Sekretarijatu za inspeksijske poslove

1x Kabinetu predsjednika

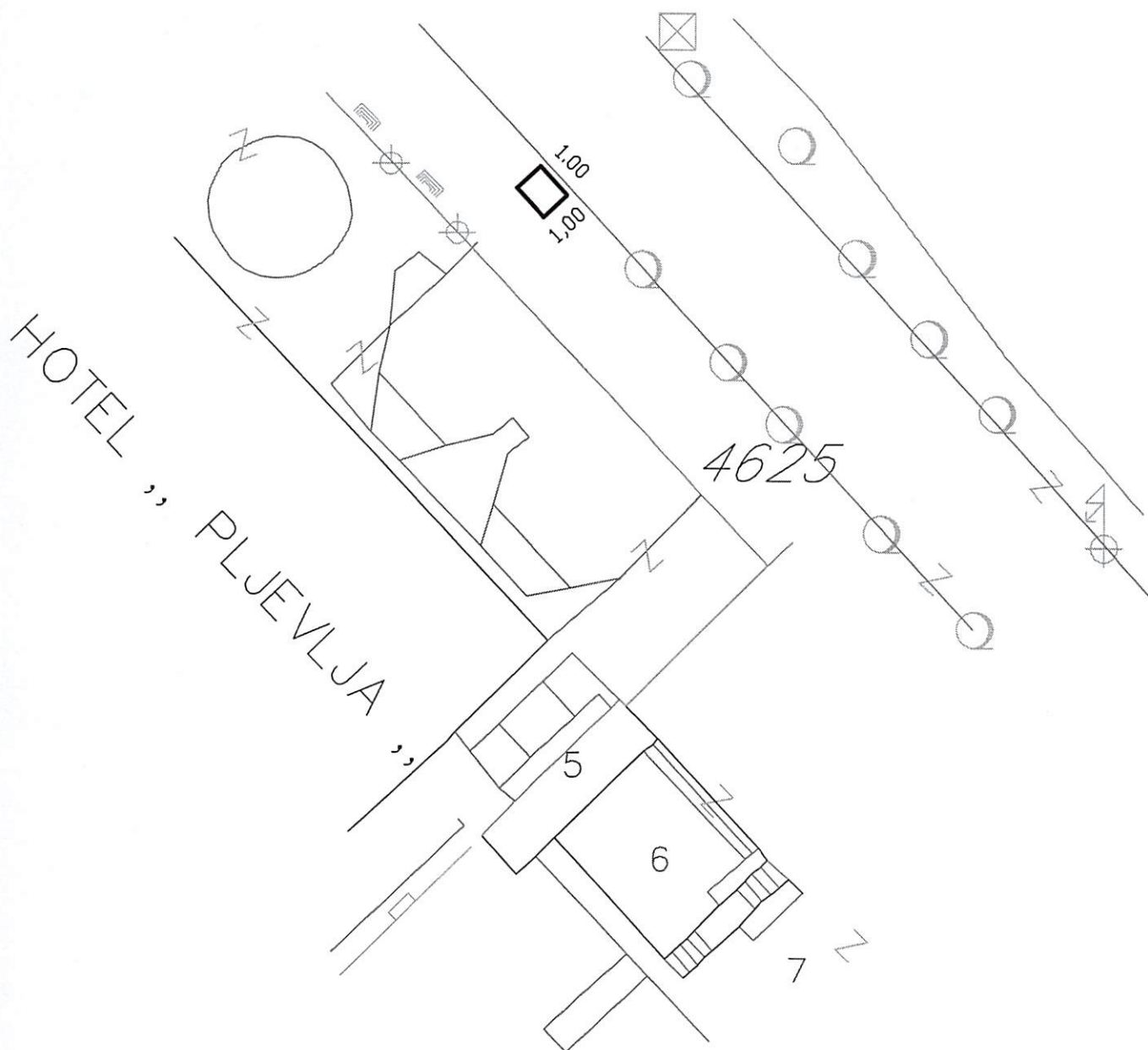
1x Uz predmet

1x a/a

# SKICA

korišćenje javne površine za  
postavljanje aparata za kokice  
kat. parc. 4625 K.O. Pljevlja

korisnik: Čabarkapa Žaklina  
P=1.00m<sup>2</sup>



Pljevlja, 10.05.2023.god



obradila:  
Mazalica Svetlana