



Crna Gora
Opština Pljevlja

Adresa: Kralja Petra I br.48
84210 Pljevlja,
Crna Gora
tel: +382 52 321 305
fax: +382 52 300 188
www.pljevlja.me

Sekretarijat za uređenje prostora

Br : UP/I-05-332/24-31/4

05.03.2024.godine

Sekretarijat za uređenje prostora opštine Pljevlja, nadležan u smislu čl. 10. Odluke o organizaciji i načinu rada lokalne uprave opštine Pljevlja („ Sl. list CG ” - opštinski propisi br. 1/19), rješavajući po zahtjevu DOO „ B. K. LEGEND ” PLJEVLJA kojim je tražilo izdavanje odobrenja za korišćenje javne površine za postavljanje komercijalno informativnog natpisa – jednostranog svjetlećeg reklamnog panoa, na fasadi zgrade iznad ulaza u pomenuti poslovni prostor, u ul. Kralja Petra I, na kat. parceli br. 2282/1 KO Pljevlja, na osnovu čl. 4, 6, 15. i 16. Odluke o privremenim objektima („ Sl. list CG ” - opštinski propisi br. 27/15 i 30/19) i čl. 18. ZUP - a („ Sl. list CG ”, br. 56/14, 20/15, 40/16, 37/17), donosi

RJEŠENJE

ODOBRAVA SE DOO „ B. K. LEGEND ” PLJEVLJA korišćenje javne površine za postavljanje komercijalno informativnog natpisa – jednostranog svjetlećeg reklamnog panoa, na fasadi zgrade iznad ulaza u pomenuti poslovni prostor, dimenzija 2,00 m x 0,45 m, u površini od P = 0,90 m², u ul. Kralja Petra I, na kat. parceli br. 2282/1 KO Pljevlja (I zona). Korišćenje javne površine za postavljanje komercijalno informativnog natpisa – jednostranog svjetlećeg reklamnog panoa odobrava se u vremenskom periodu od 01.01.2024.godine do 01.01.2025.godine, u svemu prema urbanističko tehničkim uslovima br : UP/I-05-332/24-31/2 od 20.02.2024.godine koji su sastavni dio ovog rješenja.

Vlasnik reklamnog panoa je dužan da u roku od 7 dana od dana prestanka važenja odobrenja isti ukloni i prostor dovede u prvobitno stanje.

Obrazloženje

DOO „ B. K. LEGEND ” PLJEVLJA, obratilo se ovom organu zahtjevom br : UP/I-05-332/24-31/1 od 12.02.2024.godine kojim je tražilo da mu se odobri korišćenje javne površine za komercijalno informativnog natpisa – jednostranog svjetlećeg reklamnog panoa, na fasadi zgrade iznad ulaza u pomenuti poslovni prostor, u ul. Kralja Petra I, na kat. parceli br. 2282/1 KO Pljevlja.

Postupajući po zahtjevu, ovaj organ je izdao urbanističko tehničke uslove br : UP/I-05-332/24-31/2 od 20.02.2024.godine sa skicom lokacije komercijalno informativnog natpisa – jednostranog svjetlećeg reklamnog panoa na kat. parceli br. 2282/1 KO Pljevlja i utvrdio da su ispunjeni uslovi iz čl. 4, 6, 15. i 16. Odluke o privremenim objektima („ Sl. list CG ” – opštinski propisi br. 27/15 i 30/19) za donošenje traženog rješenja pa je odlučeno kao u dispozitivu.

Taksa po ovom rješenju iznosi 3,00 evra u skladu sa tarifnim brojem 4. Odluke o lokalnim administrativnim taksama („ Sl. list CG ” – opštinski propisi br. 43/20) i istu je podnosilac zahtjeva uplatio.

UPUTSTVO O PRAVNOJ ZAŠTITI : Protiv ovog rješenja može se izjaviti žalba Glavnom administratoru opštine Pljevlja u roku od 15 dana od dana dostavljanja, a preko ovog organa. Žalba se taksira sa 4,00 evra administrativne takse.

Obradila :

Majda Osmankadić, dipl. pravnica



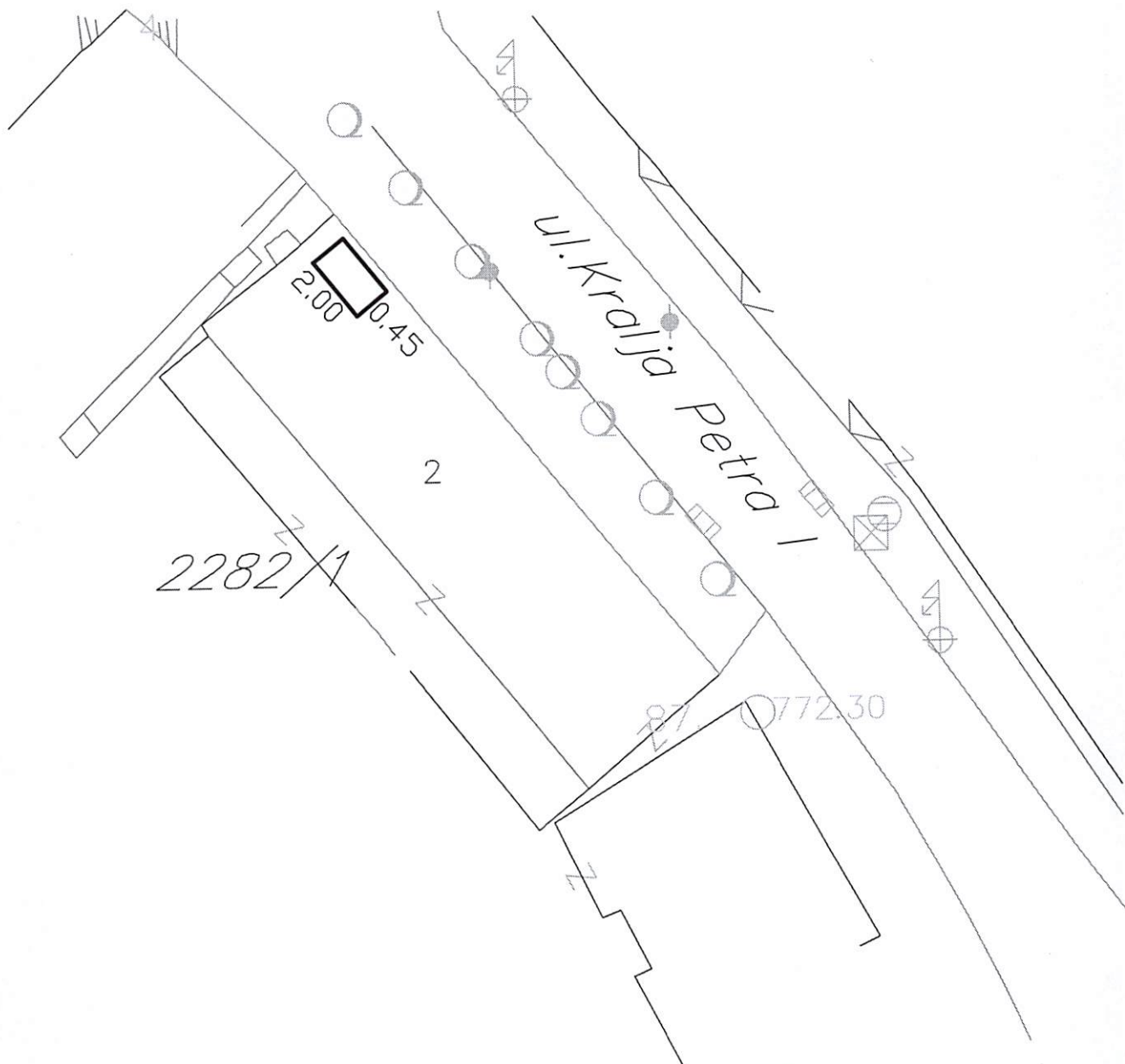
SEKRETAR
Dragan Šubarić



DOSTAVLJENO: 1 x Imenovanom
1x Sekretarijatu za uređenje prostora
1x Upravi lokalnih javnih prihoda
1x Komunalnoj policiji
1x Sekretarijatu za inspeksijske poslove
1x Kabinetu predsjednika
1x Uz predmet
1x a/a

SKICA

Postavljanje jednostranog svijetlećeg
reklamnog panoa
na kat.parceli 2282/1 K.O.Pljevlja
korisnik: „B.K.LEGEND“ D.O.O Pljevlja
P=0.90m²



Pljevlja, 21.02.2024.god.

obradila:
Mazalica Svetlana



CRNA GORA
OPŠTINA PLJEVLJA
Sekretariat za uređenje prostora
Broj: UPI-05-332/24-31/2
Pljevlja, 20.02.2024. god.

URBANISTIČKO TEHNIČKI USLOVI za postavljanje jednostranog svjetlećeg reklamnog panoa

Sekretarijatu za uređenje prostora opštine Pljevlja, obratilo se **DOO „B.K.LEGEND“ - PLJEVLJA** zahtjevom broj UPI-05-332/24-31/1 od 12.02.2024. godine, za postavljanje komercijalno informativnog natpisa - jednostranog svjetlećeg reklamnog panoa, na fasadi zgrade, iznad ulaza u pomenuti objekat, na kat. parceli 2282/1 KO Pljevlja, u ulici Kralja Petra I (I zona).

Jednostrani svjetleći reklamni pano, pravougaonog oblika, dimenzija 2,00m x 0,45m, postavlja se na fasadi objekta iznad ulaza u poslovni prostor. Reklamni pano je od lake konstrukcije, postavlja se tako da ne narušava estetski i fizički izgled fasade zgrade, kao i da ne predstavlja opasnost za prolaznike/pješake.

Ukupna površina jednostranog svjetlećeg reklamnog panoa je **0,90m²**.

Obradila:

Azra Sadović, dia

A Sadović

