



Crna Gora
Opština Pljevlja

Adresa: Kralja Petra I br.48
84210 Pljevlja,
Crna Gora
tel: +382 52 321 305
fax: +382 52 300 188
www.pljevlja.me

Sekretarijat za uređenje prostora

Br : UP/I-05-332/24-122/4

18.04.2024.godine

Sekretarijat za uređenje prostora opštine Pljevlja, nadležan u smislu čl. 10. Odluke o organizaciji i načinu rada lokalne uprave opštine Pljevlja („Sl. list CG“ - opštinski propisi br. 1/19), rješavajući po zahtjevu **DOO „B. K. LEGEND“ PLJEVLJA** kojim je tražilo izdavanje odobrenja za korišćenje javne površine za postavljanje komercijalno informativnog natpisa – jednostranog svjetlećeg reklamnog panoa, na fasadi zgrade iznad ulaza u pomenuti poslovni prostor, u ul. Tršova br. 1, na kat. parceli br. 2268/1 KO Pljevlja, na osnovu čl. 4, 6, 15. i 16. Odluke o privremenim objektima („Sl. list CG“ - opštinski propisi br. 27/15 i 30/19) i čl. 18. ZUP - a („Sl. list CG“, br. 56/14, 20/15, 40/16, 37/17), **donosi**

RJEŠENJE

ODOBRAVA SE DOO „B. K. LEGEND“ PLJEVLJA korišćenje javne površine za postavljanje komercijalno informativnog natpisa – jednostranog svjetlećeg reklamnog panoa, na fasadi zgrade iznad ulaza u pomenuti poslovni prostor, dimenzija 2,50 m x 0,50 m, u površini od $P = 1,25 \text{ m}^2$, u ul. Tršova br. 1, na kat. parceli br. 2268/1 KO Pljevlja (**I zona**). Korišćenje javne površine za postavljanje komercijalno informativnog natpisa – jednostranog svjetlećeg reklamnog panoa odobrava se u vremenskom periodu od 01.03.2024.godine do 01.03.2025.godine, u svemu prema urbanističko tehničkim uslovima br : UP/I-05-332/24-122/2 od 02.04.2024.godine koji su sastavni dio ovog rješenja.

Vlasnik reklamnog panoa je dužan da u roku od 7 dana od dana prestanka važenja odobrenja isti ukloni i prostor dovede u prvobitno stanje.

Obrazloženje

DOO „B. K. LEGEND“ PLJEVLJA, obratilo se ovom organu zahtjevom br : UP/I-05-332/24-122/1 od 25.03.2024.godine kojim je tražilo da mu se odobri korišćenje javne površine za komercijalno informativnog natpisa – jednostranog svjetlećeg reklamnog panoa, na fasadi zgrade iznad ulaza u pomenuti poslovni prostor, u ul. Tršova br. 1, na kat. parceli br. 2268/1 KO Pljevlja.

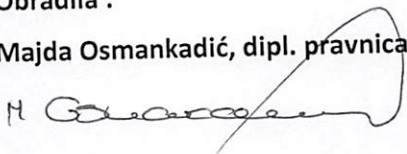
Postupajući po zahtjevu, ovaj organ je izdao urbanističko tehničke uslove br : UP/I-05-332/24-122/2 od 02.04.2024.godine sa skicom lokacije komercijalno informativnog natpisa – jednostranog svjetlećeg reklamnog panoa na kat. parceli br. 2268/1 KO Pljevlja i utvrdio da su ispunjeni uslovi iz čl. 4, 6, 15. i 16. Odluke o privremenim objektima („Sl. list CG“ – opštinski propisi br. 27/15 i 30/19) za donošenje traženog rješenja pa je odlučeno kao u dispozitivu.

Taksa po ovom rješenju iznosi 3,00 evra u skladu sa tarifnim brojem 4. Odluke o lokalnim administrativnim taksama („Sl. list CG“ – opštinski propisi br. 43/20) i istu je podnosilac zahtjeva uplatio.

UPUTSTVO O PRAVNOJ ZAŠTITI : Protiv ovog rješenja može se izjaviti žalba Glavnom administratoru opštine Pljevlja u roku od 15 dana od dana dostavljanja, a preko ovog organa. Žalba se taksira sa 4,00 evra administrativne takse.

Obradila :

Majda Osmankadić, dipl. pravica



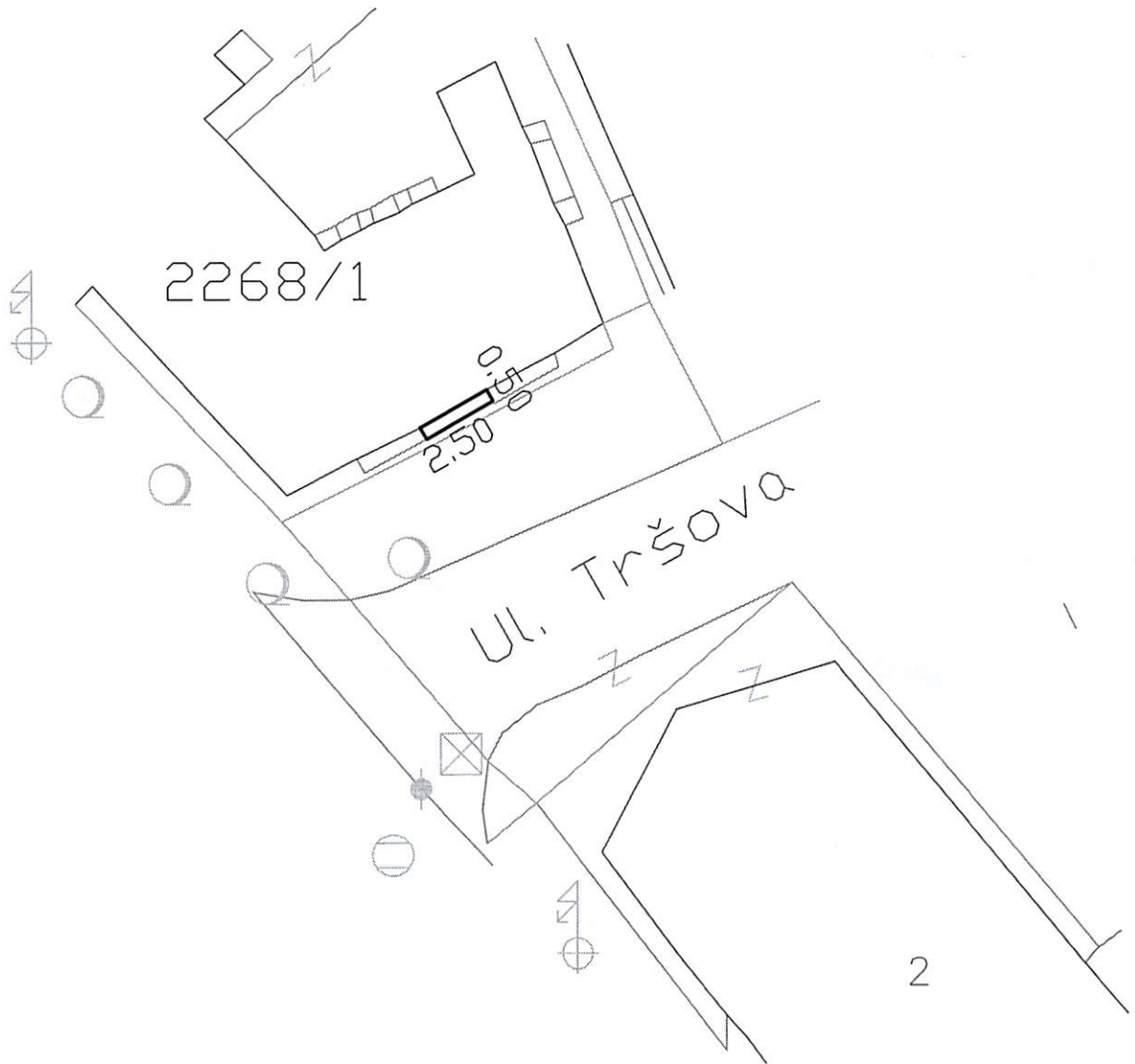
SEKRETAR
Dragan Šubarić



- DOSTAVLJENO:** 1 x Imenovanom
1x Sekretarijatu za uređenje prostora
1x Upravi lokalnih javnih prihoda
1x Komunalnoj policiji
1x Sekretarijatu za inspeksijske poslove
1x Kabinetu predsjednika
1x Uz predmet
1x a/a

SKICA

Postavljanje jednostranog svijetlećeg
reklamnog panoa
na kat.parceli 2268/1 K.0.Pljevlja
korisnik:"B.K LEGEND"D.0.0
P= 1.25m²



Pljevlja,04.04.2024.god.



obradila:
Mazalica Svetlana



CRNA GORA
OPŠTINA PLJEVLJA
Sekretarijat za uređenje prostora
Broj: UPI-05-332/24-122/2
Pljevlja, 02.4.2024. god.

URBANISTIČKO TEHNIČKI USLOVI za postavljanje jednostranog svjetlećeg reklamnog panoa

Sekretarijatu za uređenje prostora opštine Pljevlja, obratilo se **DOO „B.K.LEGEND“ - PLJEVLJA** zahtjevom broj UPI-05-332/24-122/1 od 25.3.2024. godine, za postavljanje komercijalno informativnog natpisa - jednostranog svjetlećeg reklamnog panoa, na fasadi zgrade, na kat. parceli 2268/1 KO Pljevlja, u ulici Tršova br. 1 (I zona).

Jednostrani svjetleći reklamni pano, pravougaonog oblika, dimenzija 2,50m x 0,50m, postavlja se na fasadi objekta iznad ulaza u poslovni prostor. Reklamni pano je od lake konstrukcije, postavlja se tako da ne narušava estetski i fizički izgled fasade zgrade, kao i da ne predstavlja opasnost za prolaznike/pješake.

Ukupna površina jednostranog svjetlećeg reklamnog panoa je **1,25m²**.

Obradila:

Azra Sadović, dia

