



Crna Gora
Opština Pljevlja

Adresa: Kralja Petra I br.48
84210 Pljevlja,
Crna Gora
tel: +382 52 321 305
fax: +382 52 300 188
www.pljevlja.me

Sekretarijat za uređenje prostora

Br : UP/I-05-332/24-82/B

06.06.2024.godine

Sekretarijat za uređenje prostora opštine Pljevlja, nadležan u smislu čl. 10. Odluke o organizaciji i načinu rada lokalne uprave opštine Pljevlja („ Sl. list CG ” - opštinski propisi br. 1/19), rješavajući po zahtjevu DOO „ **GALEB – PROM** ” **PLJEVLJA** kojim je tražilo izdavanje odobrenja za korišćenje privatne površine za postavljanje konzervatora za sladoled ispred poslovnog objekta „ Galeb – prom ”, u ul. Volođina, na kat. parceli br. 1382/2 KO Pljevlja, na osnovu čl. 4, 5, 15. i 16. Odluke o privremenim objektima („ Sl. list CG ” - opštinski propisi br. 27/15 i 30/19) i čl. 18. ZUP - a („ Sl. list CG ”, br. 56/14, 20/15, 40/16 i 37/17), **donosi**

RJEŠENJE

ODOBRAVA SE DOO „ GALEB – PROM ” PLJEVLJA korišćenje privatne površine za postavljanje konzervatora za sladoled ispred poslovnog objekta „ Galeb - prom ”, ukupne površine od $P = 1,00$ m², u ul. Volođina, na kat. parceli br. 1382/2 KO Pljevlja (**II zona**). Korišćenje privatne površine za postavljanje konzervatora za sladoled odobrava se u vremenskom periodu od 01.03.2024.godine do 01.03.2025.godine.

Pri korišćenju privatne površine korisnik je dužan održavati komunalni red, a nakon isteka roka za koje je odobreno privremeno korišćenje privatne površine imenovani je dužan istu dovesti u prvobitno stanje u roku od 7 dana.

Obrazloženje

DOO „ **GALEB – PROM** ” **PLJEVLJA**, [ime i prezime osobe], obratilo se ovom organu zahtjevom br : UP/I-05-332/24-82/1 od 01.03.2024.godine kojim je tražilo da mu se odobri korišćenje privatne površine za postavljanje konzervatora za sladoled ispred poslovnog objekta „ Galeb – prom ”, u ul. Volođina, na kat. parceli br. 1382/2 KO Pljevlja.

Postupajući po zahtjevu, ovaj organ je izdao skicu za kat. parcelu br. 1382/2 KO Pljevlja i utvrdio da su ispunjeni uslovi iz čl. 5, 15. i 16. Odluke o privremenim objektima („ Sl. list CG ” – opštinski propisi br. 27/15 i 30/19) za donošenje traženog rješenja pa je odlučeno kao u dispozitivu rješenja.

Taksa po ovom rješenju iznosi 3,00 evra u skladu sa tarifnim brojem 4. Odluke o lokalnim administrativnim taksama („ Sl. list CG ” – opštinski propisi br. 43/20) i istu je podnosilac zahtjeva uplatio.

UPUTSTVO O PRAVNOJ ZAŠTITI : Protiv ovog rješenja može se izjaviti žalba Glavnom administratoru opštine Pljevlja u roku od 15 dana od dana dostavljanja, a preko ovog organa. Žalba se taksira sa 4,00 evra administrativne takse.

Obradila :

Majda Osmankadić, dipl. pravnik

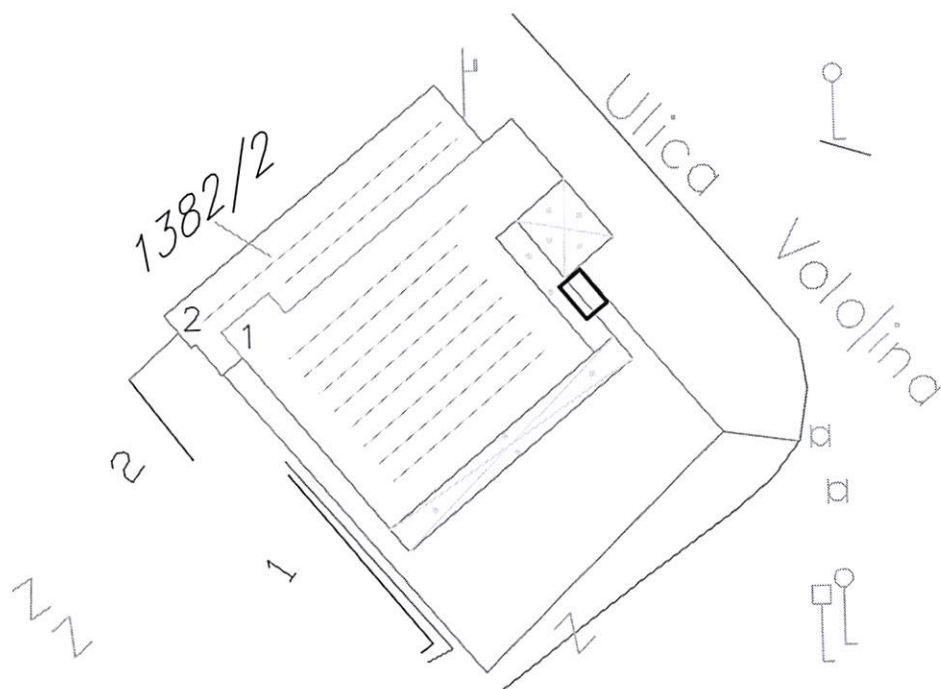


SEKRETAR
Dragan Šubarić

DOSTAVLJENO: 1x Imenovanom
1x Sekretarijatu za uređenje prostora
1x Upravi lokalnih javnih prihoda
1x Komunalnoj policiji
1x Sekretarijatu za inspekcijske poslove
1x Kabinetu predsjednika
1x Uz predmet
1x a/a

SKICA

postavljanje zamrzivača za sladoled
podnosilac zahtjeva: DDD „GALEB-PROM“
na kat. parceli br 1382/2 K.O. Pljevlja
vlasnik: OD „FIX“
P=1,00m²



Pljevlja, 12.03.2024god.



obradila:
Mazalica Svetlana