



Crna Gora  
Opština Pljevlja

Adresa: Kralja Petra I br.48  
84210 Pljevlja,  
Crna Gora  
tel: +382 52 321 305  
fax: +382 52 300 188  
www.pljevlja.me

Sekretarijat za uređenje prostora

Br : UP/I-05-332/24-151/6

06.06.2024.godine

Sekretarijat za uređenje prostora opštine Pljevlja, nadležan u smislu čl. 10. Odluke o organizaciji i načinu rada lokalne uprave opštine Pljevlja ( „ Sl. list CG ” – opštinski propisi br. 1/19 ) rješavajući po zahtjevu **DOO „ MINI – MAXI ” PLJEVLJA** kojim je tražilo izdavanje odobrenja za korišćenje javne površine za postavljanje otvorene ljetnje bašte ispred poslovnog objekta „ Fast Food ”, a radi obavljanja ugostiteljske djelatnosti, na kat. parceli br. 1693 KO Pljevlja, u ul. Boljanička, na osnovu čl. 15. Odluke o privremenim objektima ( „ Sl. list CG ”- opštinski propisi br. 27/15 i 30/19 ) i čl. 18. ZUP - a ( „ Sl. list CG ”, br. 56/14, 20/15, 40/16 i 37/17 ), donosi

### **RJEŠENJE**

**ODOBRAVA SE DOO „ MINI – MAXI ” PLJEVLJA** korišćenje javne površine za postavljanje otvorene ljetnje bašte ispred poslovnog objekta „ Fast Food ”, a radi obavljanja ugostiteljske djelatnosti, u ul. Boljanička, na kat. parceli br. 1693 KO Pljevlja ( **I zona** ), ukupne površine od  $P = 27,50$  m<sup>2</sup>, u vremenskom periodu od 01.05.2024.godine do 31.10.2024.godine, u svemu prema urbanističko tehničkim uslovima br : UP/I-05-332/24-151/2 od 24.04.2024.godine.

Pri korišćenju javne površine korisnik je dužan održavati komunalni red, a nakon isteka roka za koji je izdato odobrenje ukloniti mobilijar u roku od 7 ( sedam ) dana i površinu dovesti u prvobitno stanje.

### **Obrazloženje**

DOO „ MINI – MAXI ” PLJEVLJA, **DOO „ MINI – MAXI ” PLJEVLJA** obratilo se Sekretarijatu za uređenje prostora opštine Pljevlja zahtjevom br : UP/I-05-332/24-151/1 od 09.04.2024.godine kojim je tražilo da mu se odobri korišćenje javne površine za postavljanje otvorene ljetnje bašte ispred poslovnog objekta „ Fast Food ”, u ul. Boljanička, na kat. parceli br. 1693 KO Pljevlja .

Čl. 10. Odluke o privremenim objektima propisano je : „ otvorena bašta je prostor ispred ili pored ugostiteljskog objekta sa pripadajućim mobilijarom ( stolovi i stolice ), nenatkriven ili natkriven suncobranima, industrijski sklopivom tendom ili lakom konstrukcijom izrađenom od metalnih ili drvenih montažno - demontažnih elemenata sa krovnom pokrivačem izrađenim od lakog pokrivnog materijala ” to jest služi u svrhu obavljanja registrovane djelatnosti.

Postupajući po zahtjevu ovaj organ je izdao UTU br : UP/I-05-332/24-151/2 od 24.04.2024.godine sa pratećom skicom.

Dakle, nakon ocjene izvedenih dokaza stekli su se uslovi iz čl. 4, 10, 15. i 16. Odluke o privremenim objektima pa je odlučeno kao u dispozitivu rješenja.

Rješenje se donosi bez izjašnjenja stranke na rezultate ispitnog postupka,shodno čl. 113. st. 1. t. 2. ZUP  
- a.

Taksa po ovom rješenju iznosi 3,00 evra u skladu sa tarifnim brojem 4. Odluke o lokalnim  
administrativnim taksama ( „ Sl. list CG “ – opštinski propisi br. 43/20 ) i istu je podnosilac zahtjeva uplatio.

**UPUTSTVO O PRAVNOJ ZAŠTITI :** Protiv ovog rješenja može se izjaviti žalba Glavnom administratoru opštine  
Pljevlja u roku od 15 dana od dana dostavljanja, a preko ovog organa. Žalba se taksira sa 4,00 evra  
administrativne takse.

**Obradila :**

**Majda Osmankadić, dipl. pravnik**



**SEKRETAR**  
**Dragan Šubarić**

**DOSTAVLJENO:** 1x Imenovanom

1x Sekretarijatu za uređenje prostora

1x Upravi lokalnih javnih prihoda

1x Komunalnoj policiji

1x Sekretarijatu za inspekcijske poslove

1x Kabinetu predsjednika

1x Uz predmet

1x a/a

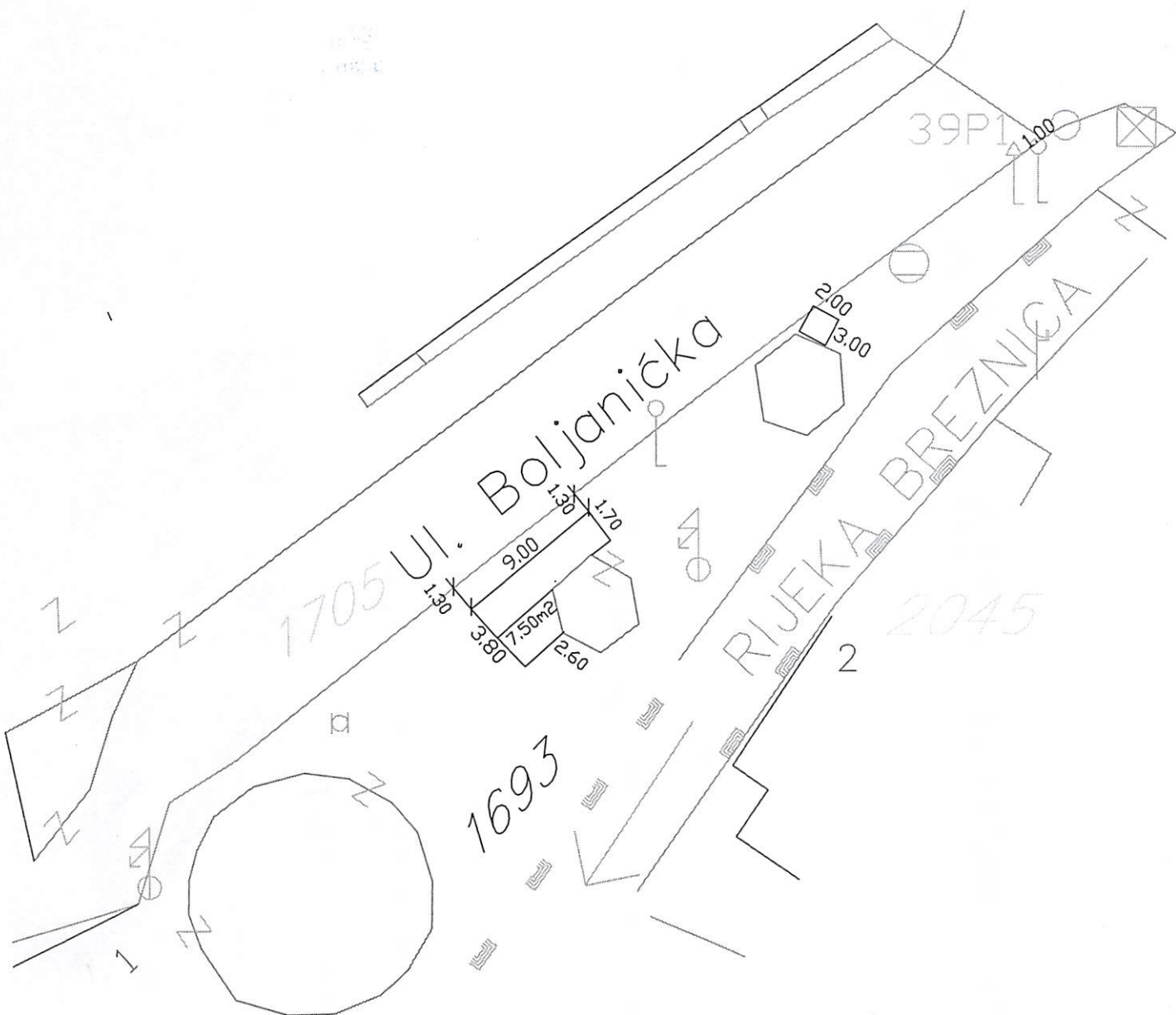
# SKICA

Postavljanje ljenje baste  
ispred objekta D.O.O., „Mini-maxi“  
na kat. parceli 1693 K.O. Pljevlja

korisnik: Ćirlija Haris

$P=23.50+4.00m$

$P=27.50m^2$



Pljevlja, 30.04.2024.god.



obradio:  
Mazolica Svetlana



CRNA GORA  
OPŠTINA PLJEVLJA  
**Sekretarijat za uređenje prostora**  
Broj: UPI-05-332/24-151/2  
Pljevlja, 24.4.2024. god.

## URBANISTIČKO TEHNIČKI USLOVI

### za korišćenje javne površine - postavljanje otvorene ljetnje bašte

Sekretarijatu za uređenje prostora opštine Pljevlja, obratilo se **DOO „MINI-MAXI“** zahtjevom broj UPI-05-332/24-151/1 od 09.4.2024. god. za korišćenje javne površine - postavljanje otvorene ljetnje bašte, radi postavljanja stolova ispred poslovnog objekta „**FAST FOOD**“ a radi obavljanja ugostiteljske djelatnosti, na kat. parceli 1693 KO Pljevlja u ulici Boljanička (I zona).

Stolove postaviti na prostoru datom skicom (u prilogu UTU), uz objekat do trotoara, koji ostaje slobodan za kretanje pješaka u širini od minimum 1,2m. Stolovi se postavljaju na označenom dijelu, prema skici. Javna površina, za potrebe ljetnje bašte, može se natkriti suncobranima ili industrijski sklopivom tendom ili lakom konstrukcijom izrađenom od metalnih ili drvenih montažno - demontažnih elemenata sa krovnim pokrivačem izrađenim od lakog pokrivnog materijala. Boja platna treba da bude diskretna, bez reklama. Poželjna je bijela ili bež boja dok se u izuzetnim slučajevima, kada se to uklapa okolni ambijent mogu koristiti i neke druge boje (teget, bordo, tamnija zelena) ali nikako jarke i agresivne boje. Na obodima suncobrana ili tendi može biti naziv ugostiteljskog objekta, u skladu sa osnovim tonom određene vrste natkrivanja. Suncobrani ne smiju biti oblikovno i volumenski agresivni i mogu natkrivati samo tlocrtnu površinu ukupne površine odobrene terase. Tenda mora biti samostojeća, ne smije se kačiti na fasadu. Dati prostor se ne smije ograđivati niti natkrivati čvrstom konstrukcijom koja se ne može demontirati nakon isteka perioda za korišćenje javne površine za potrebe otvorene ljetnje bašte.

Ukupna površina data za postavljanje otvorene ljetnje bašte iznosi **27,50m<sup>2</sup>**.

Obradila:

Azra Sadović, dia

*A. Sadović*

